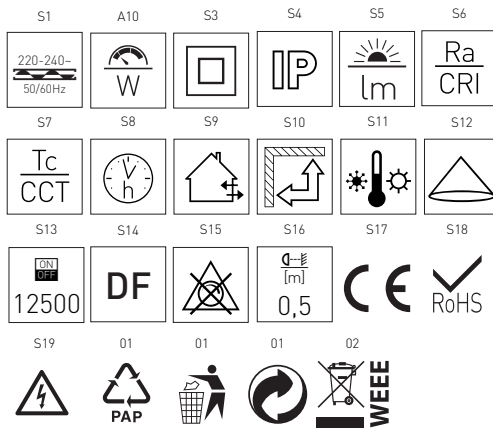


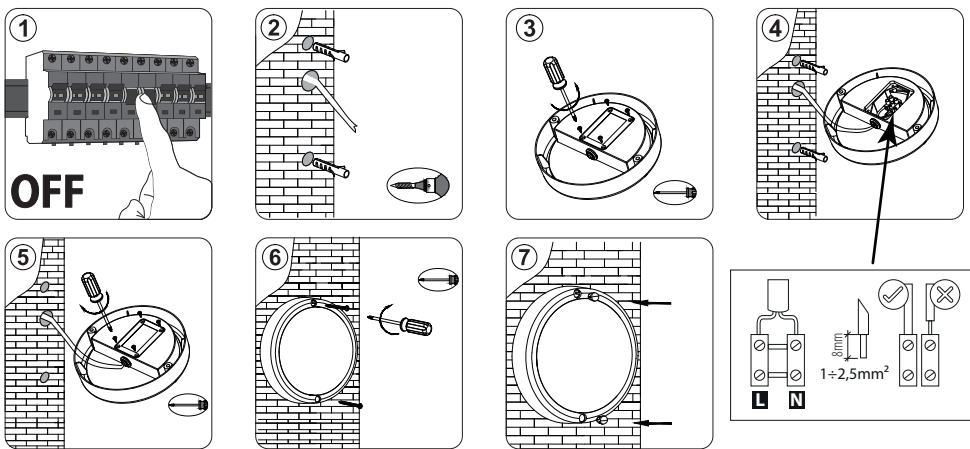


GB CZ SK PL HU DE

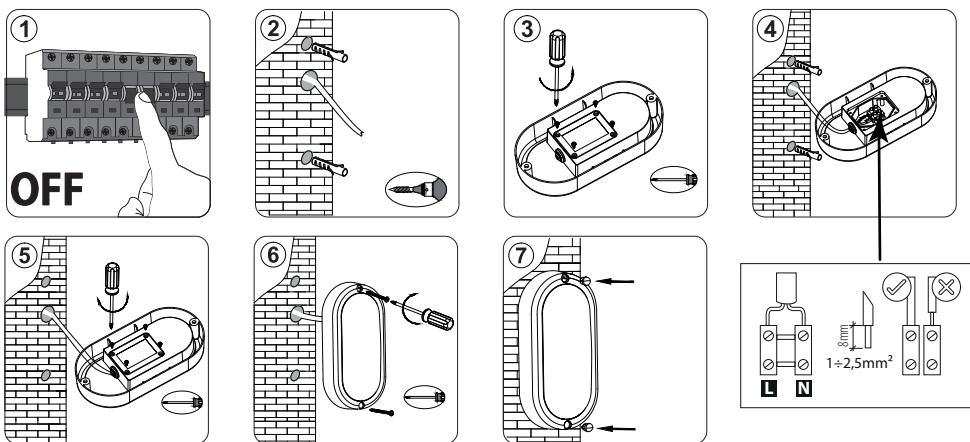
	W
LED LUCY-R White 8W NW	GXLS230 8
LED LUCY-R White 12W NW	GXLS232 12
LED LUCY-O White 8W NW	GXLS231 8
LED LUCY-O White 12W NW	GXLS233 12



LUCY-R



LUCY-O



(EN) LED luminaire

CLASSIFICATION AND ASSIGNMENT

Resistant polycarbonate luminaire, ceiling or wall with built-in, user unalterable LED module with integrated power supply. The product is intended for professional / investment or universally use. It is intended for indoor and outdoor use.

EXPLANATION OF USED SIGNS AND SYMBOLS

- S1 Nominal voltage, frequency
- S2 Power rating.
- S3 Second class protection against electric shock.
- S4 Dust proof and resistant to splashing water.
- S5 The amount of light emitted by the luminaire (with a loss in the diffuser).
- S6 Colour rendering index.
- S7 Colour temperature range.
- S8 Average lifetime.
- S9 Product for industrial or general use inside or outside buildings.
- S10 Designed to be mounted on the ceiling or wall.
- S11 Environment of operating temperature range.
- S12 Beam angle.
- S13 Resistance switching - against frequent switching on / off.
- S14 Displacement factor (cos φ1).
- S15 Not for controlled lighting - for example, use with a dimmer.
- S16 The symbol describes the minimal distance of a light fixture from the spots and objects that it's illuminating.
- S17 Complies with the requirements of the CE conformity assessment for safe application within the European Union.
- S18 Complies with the requirements of the RoHS (Restriction of Hazardous Substances) directive according to EU regulations.
- S19 Be careful, the risk of electric shock.
- 01-02 Please consult the section ENVIRONMENTAL PROTECTION.

SAFETY INSTRUCTIONS / ASSEMBLY / INSTALLATION

1. Prior to beginning the installation, familiarise yourself with the manual.
2. Installation and applicability assessment for the specific conditions need to be carried out by appropriately qualified personnel.
3. The product may not be installed on the surface or near flammable materials or objects, combustibles, etc. It is necessary to adhere to fire protection measures.
4. The product can not be used in an environment with gas, biogas, chemical fumes, chemicals and similar conditions affecting safety, product functionality and fire protection.
5. Protect the product from excessive heat, particularly during mounting on the ceiling under the roof, or against overheating due to the effect of other heaters, ventilation, pumps etc.
6. The luminaire is suitable for mounting on flammable surfaces (the surface does not ignite, eg. Concrete, plaster, metal) normally flammable (flash point is at least equal to 200°C when no softening or deformation due to the temperature e.g. wood and wood materials, with a thickness greater than 2 mm).
7. Any activity during the installation, operation, adjustment or maintenance of the lamp must be performed after disconnecting the power supply. Must be avoided involvement fixtures another person.
8. During the assembly and installation, it is necessary to adhere to the procedures in the drawings.
9. Prior to first use, it is necessary to make sure that the mechanical attachment, electrical connection and conditions of use are in order.

INSTRUCTIONS FOR OPERATION / MAINTENANCE

1. In the case of professional use - for example in public areas, it is necessary to check the functionality and operation of the luminaire according to the legislation for the place of use.
2. In the case of household use, the product does not require a regular check of the functionality and operation except for the fault, the fault can be considered as a short-circuit in wiring, sparks, flashes. Also when the switching luminaire flashes or is off, and the like. In this case, the sensor must not be used and the defect must be repaired by an authorized person.
3. The product may be heated to a higher operating temperature. The product must not be covered over and overheat operating temperature treatment other heat source.
4. The product should not be used with a cracked or damaged cover (diffuser) or without. In necessary replace the cracked cover. If the cover is not repaired, the luminaire must be disconnected from the active electric network and must not be used.
5. When working with motion sensors and the like, which is extremely light switched on / off cycles can cause premature wear of the product.
6. The light source of this luminaire is non-replaceable; After the end of the lifetime of the luminaire, it is necessary to replace the whole luminaire.
7. For sensor cleaning Do not use chemical agents. Clean preferably with a dry or damp soft cloth.

ENVIRONMENTAL PROTECTION / INSTRUCTIONS FOR PRODUCT USAGE

01 Pay attention to cleanliness, environmental protection and waste management.
 02 The product designation is to be presented for the purpose of managed disposal-collection of electrical and electronic equipment. These products are not to be disposed of along with common or other waste, under penalty of a fine. These products may be harmful to the environment and human health and require further forms of processing, especially via recycling or disposal.
 Products with this marking must be delivered to a collection point for electrical and electronic equipment. Information regarding collection points for these products is provided by local authorities or vendors of this type of goods. When its lifetime is over, the equipment can also be turned over to the vendor when buying a new product, provided the quantity returned is not greater than the quantity purchased for the same type of equipment.
 No changes or technical modifications are acceptable. Otherwise, all responsibilities are transferred to the person performing such changes.
 Failure to abide by this manual can cause fire, burning, electric shock, physical injuries and other material or immaterial damage.
 The supplier is not responsible in any way for the consequences of failing to abide by the recommendations provided via this manual, including improper assembly or installation, operation, insufficient maintenance and supervision during usage, or other consequences - among others the place and method of usage.
 We recommend that you keep this manual.

(CZ) LED svítidlo

KLASIFIKACE A URČENÍ

Odolné polycarbonátové svítidlo, stropní nebo nástěnné se zabudováním, uživatelem neměnitelným LED modulem s integrovaným napájením. Výrobek je určen pro profesionální / investiční, anebo obecné použití. Je určen pro použití z vnější budov i do vnitřních prostor.

VYSVĚTLENÍ POUŽITÝCH ZNAKŮ A SYMBOLŮ

- S1 Nominální napětí, frekvence
- S2 Nominální výkon
- S3 Druhá třída ochrany před úrazem elektrickým proudem
- S4 Svítidlo prachotěsné a odolné stříkací vodě
- S5 Množství světla vyzářovaného svítidlem (se ztrátou v difuzoru)
- S6 Index podání barev
- S7 Rozsah teploty barvy světla
- S8 Průměrná životnost
- S9 Výrobek určený k průmyslovému nebo obecnému použití uvnitř nebo z vnější budov
- S10 Určeno k montáži na strop nebo zeď
- S11 Rozsah teploty prostředí, v němž je svítidlo provozováno
- S12 Vyzářovací úhel
- S13 Odolnost proti spínání - proti častému vypnutí/sepnutí
- S14 Účinník základní harmonické (cos φ1)
- S15 Není určeno pro řízené osvětlení - například použití se stímačem
- S16 Minimální vzdálenost, jakou může mít svítidlo od osvětlovaných objektů
- S17 Splňuje požadavky posouzení shody CE pro bezpečné použití v Evropské unii
- S18 Splňuje požadavky směrnice RoHS - eliminace ekologicky škodlivých chemikálií dle předpisů Evropské unie
- S19 Pozor, nebezpečí úrazu elektrickým proudem!
- 01-02 Viz informace uvedené v sekci OCHRANA ŽIVOTNÍHO PROSTŘEDÍ

BEZPEČNOSTNÍ POKYNY / MONTÁŽ / INSTALACE

1. Před zahájením montáže se seznámte s návodem.
2. Instalaci a posouzení použitelnosti v konkrétních podmínkách použití musí učinit osoba s příslušnými oprávněními.
3. Produkt nemůže být instalován v blízkosti hořlavých materiálů a hořlavých předmětů, hořlavín, kde hrozí výbuch atd. Je potřeba dodržovat požadavky požární ochrany.
4. Výrobek nelze použít v prostředí s výskytům plynů, bioplynů, chemických výparů, chemikálií a v podobných podmínkách majících vliv na bezpečnost, funkčnost výrobku a protipožární ochranu.
5. Chraňte výrobek před nadměrnou teplotou, zejména při uchycení na stropu pod střechem, nebo před přehříváním díky vlivům jiných topných těl, ventilace, vývěvy atd.
6. Svítidlo je vhodné pro montáž na nehořlavé povrchy (povrch nepodporuje vznícení, např. Beton, sádra, kov) nebo normálně hořlavé (bod vzplanutí je alespoň roven 200 °C, kdy nedojde ke změkčení nebo deformaci vlivem této teploty např. dřeva a dřevěné materiály, o tloušťce větší než 2 mm)
7. Jakákoliv činnost při instalaci, provozu, seřizování nebo údržbě svítidla musí být prováděna po odpojení napájení. Je potřeba zabránit případnému zapojení napájení další osobou.
8. Při montáži a instalaci je potřeba se řídit postupy v nákresech.
9. Před prvním použitím je potřeba se ujistit, zda mechanické připevnění, elektrické připojení a podmínky použití jsou v pořádku.

POKYNY K PROVOZU / ÚDRŽBA

1. V případě profesionálního použití - například ve veřejných prostorech je potřeba kontrolovat funkčnost a provoz svítidla, podle legislativy pro příslušné místo použití.
2. V případě použití v domácnosti výrobek vyžaduje pravidelnou kontrolu funkčnosti a provozu s výjimkou poruchy. Za poruchu lze považovat způsobení zkrat v elektroinstalaci, jiskření, záblesky. Také pokud spínané svítidlo bliká, nebo nesvíti a podobně. V takovém případě se svítidlo nesmí používat a je potřeba vadu opravit oprávněnou osobou.
3. Výrobek se může provozem zahřát na vyšší teplotu. Výrobek se nesmí zakrývat a přehřívát nad provozní teplotou působením jiného tepelného zdroje.
4. Výrobek se nesmí používat s prasklým nebo poškozeným krytem (difuzorem) anebo bez něho. Je potřeba okamžitě vyměnit prasklý kryt. Pokud není kryt opraven musí být svítidlo odpojeno od sítě a nesmí se používat.
5. V případě spolupráce s čidly pohybu a podobně, kdy je svítidlo nadměrně spínáno cyklem zapnuto/vypnuto může dojít k předčasnému opotřebení výrobku.
6. Světelný zdroj tohoto svítidla je nevyměnitelný; po skončení životnosti tohoto svítidla je nutno vyměnit celé svítidlo.
7. Pro čištění svítidla nepoužívejte chemické prostředky. Čistit nejlépe pomocí suché, nebo vlhké měkké látky.

OCHRANA ŽIVOTNÍHO PROSTŘEDÍ / POKYNY PO POUŽITÍ VÝROBKU

01 Dbejte o čistotu a ochranu životního prostředí, dodržujte třídění odpadů.
 02 Označení výrobku poukazuje na potřebu odděleného sběru elektrických a elektronických zařízení. Označení výrobku poukazuje na potřebu odděleného sběru elektrických a elektronických zařízení. Výrobky takto označené, pod trestem pokuty nemějí být likvidovány spolu s běžným odpadem a s jiným odpadem.
 Tyto produkty mohou být škodlivé pro životní prostředí a lidské zdraví, vyžadují zvláštní formy zpracování, zejména využitím recyklace, anebo likvidace.
 Výrobky takto označené musí být doručeny do místa sběru odpadu elektrických a elektronických zařízení. Informace o místech sběru těchto produktů poskytují místní úřady, anebo prodejce tohoto zboží. Spotřebované zařízení lze také dát prodejci při nákupu nového produktu v množství, které není větší než množství nově zakoupené při stejném typu zařízení.
 Jakékoliv změny nebo technické úpravy nejsou přijatelné. V opačném případě přebírá veškerou zodpovědnost osoba provádějící změny.
 Nedodržování pokynů tohoto návodu může zapříčinit požár, popálení, zranění elektrickým proudem, fyzická zranění a jiné hmotné i nehmotné škody.
 Dodavatel nenesá žádnou odpovědnost za následky nedodržení doporučení tohoto manuálu, včetně nesprávné montáže a instalace, provozu, nedostatečnou údržbou a dohledem při používání výrobku a další důsledky, mimo jiné i místem a způsobem použití.
 Doporučujeme uschovat tento manuál.

